



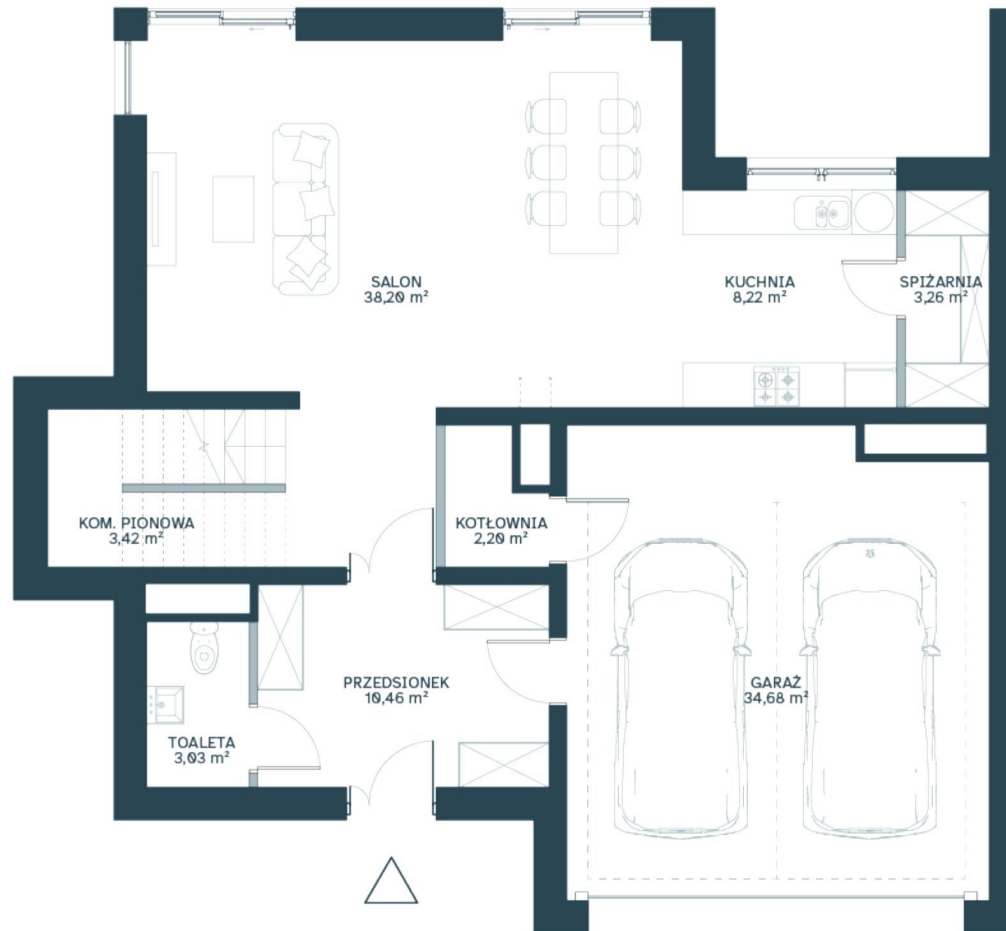
POWIERZCHNIA DZIAŁKI BUDYNKU 7G
POWIERZCHNIA OGRODU I POWIERZCHNI UTWARDZONYCH

424,32 m²
291,32 m²

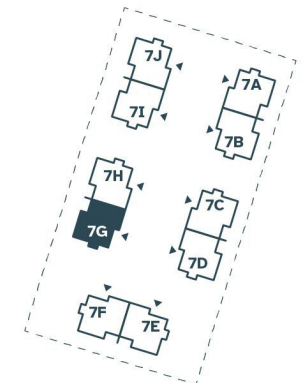


BUDYNEK 7G / POZIOM 0

GARAŻ	34,68 m ²
PRZEDSIONEK	10,46 m ²
TOALETA	3,03 m ²
KOTŁOWNIA	2,20 m ²
KUCHNIA	8,22 m ²
SALON	38,20 m ²
SPIŻARNIA	3,26 m ²
KOM. PIONOWA	3,42 m ²
POW. UŻYTKOWA	103,47 m²



SUMA:	
POW. UŻYTKOWA	257,39 m ²
POW. DODATKOWA	72,10 m ²





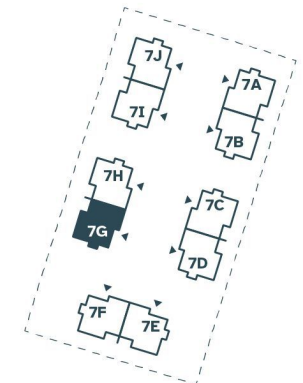
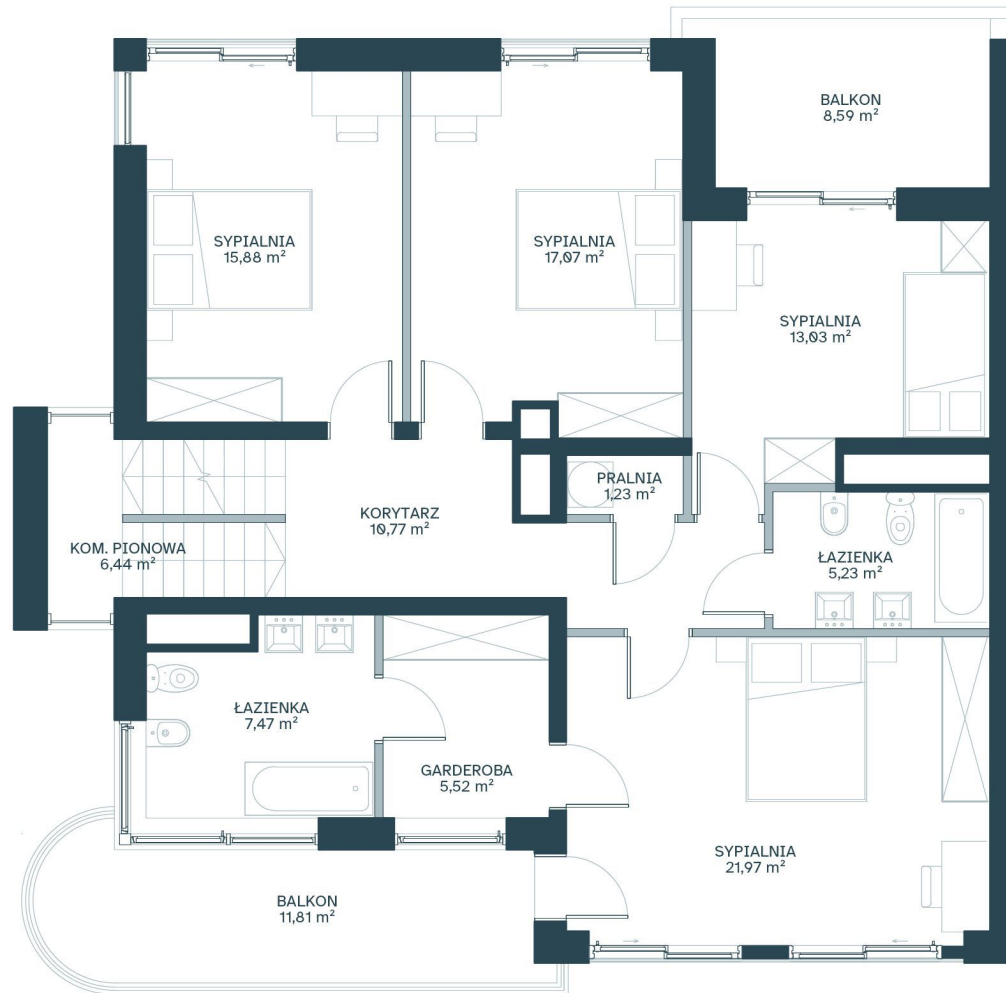
POWIERZCHNIA DZIAŁKI BUDYNKU 7G
POWIERZCHNIA OGRODU I POWIERZCHNI UTWARDZONYCH

424,32 m²
291,32 m²



BUDYNEK 7G / POZIOM +1

KOM. PIONOWA	6,44 m ²
KORYTARZ	10,77 m ²
SYPIALNIA	17,07 m ²
SYPIALNIA	15,88 m ²
ŁAZIENKA	5,23 m ²
PRALNIA	1,23 m ²
SYPIALNIA	13,03 m ²
SYPIALNIA	21,97 m ²
GARDEROBA	5,52 m ²
ŁAZIENKA	7,47 m ²
BALKON	11,81 m ²
BALKON	8,59 m ²
POW. UŻYTKOWA	104,59 m²
POW. DODATKOWA	20,40 m²
SUMA:	
POW. UŻYTKOWA	257,39 m²
POW. DODATKOWA	72,10 m²





POWIERZCHNIA DZIAŁKI BUDYNKU 7G
POWIERZCHNIA OGRODU I POWIERZCHNI UTWARDZONYCH

424,32 m²
291,32 m²



BUDYNEK 7G / POZIOM +2

KOM. PIONOWA	3,22 m ²
KORYTARZ	3,51 m ²
POKÓJ	28,87 m ²
- SAUNA*	2,38 m ²
POKÓJ	7,98 m ²
ŁAZIENKA	5,45 m ²
TARAS	51,70 m ²

POW. UŻYTKOWA	49,33 m ²
POW. DODATKOWA	51,70 m ²

SUMA:	
POW. UŻYTKOWA	257,39 m ²
POW. DODATKOWA	72,10 m ²

*możliwość wydzielenia pomieszczeń

